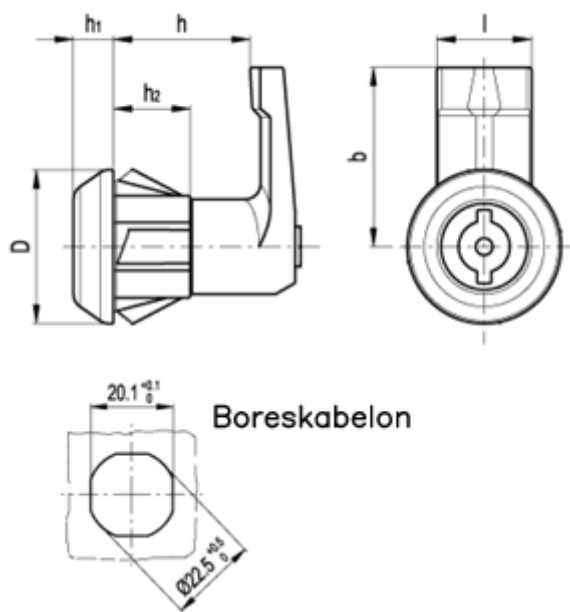


Varenummer: 2310421534
Beskrivelse: E+G Pallås m/specialnøgle
CQT/A-FM-35-30-AE-VO

Mål



b = 35
D = 30
h = 30
h1 = 8
h2 = 15
l = 18.5
Vægt = 24